

# ESP32-PICO-V3

## 技术规格书



版本 1.3  
乐鑫信息科技  
版权 © 2022

## 关于本文档

本文档为用户提供 ESP32-PICO-V3 的技术规格信息。

## 文档版本

请至乐鑫官网 <https://www.espressif.com/zh-hans/support/download/documents> 下载最新本本文档。

## 修订历史

请至文档最后一页查看[修订历史](#)。

## 文档变更通知

用户可以通过乐鑫官网订阅页面 [www.espressif.com/zh-hans/subscribe](http://www.espressif.com/zh-hans/subscribe) 订阅技术文档变更的电子邮件通知。您需要更新订阅以接收有关新产品的文档通知。

## 证书下载

用户可以通过乐鑫官网证书下载页面 [www.espressif.com/zh-hans/certificates](http://www.espressif.com/zh-hans/certificates) 下载产品证书。

# 1 产品概述

## 1.1 特性

### MCU

- 内置 ESP32 芯片，Xtensa® 双核 32 位 LX6 微处理器，支持高达 240 MHz 的时钟频率
- 448 KB ROM
- 520 KB SRAM
- 16 KB RTC SRAM

### Wi-Fi

- 802.11b/g/n
- 802.11n 数据速率高达 150 Mbps
- 支持 A-MPDU 和 A-MSDU 聚合
- 支持 0.4  $\mu$ s 保护间隔
- 工作信道中心频率范围：2412 ~ 2484 MHz

### 蓝牙®

- 蓝牙 V4.2 BR/EDR 和蓝牙 LE 标准

- Class-1、class-2 和 class-3 发射器
- AFH
- CVSD 和 SBC

### 硬件

- 模组接口：ADC、DAC、触摸传感器、SD/SDIO/MMC 主机控制器、SPI、SDIO/SPI 从机控制器、EMAC、电机 PWM、LED PWM、UART、I2C、I2S、红外遥控、GPIO、脉冲计数器、TWAI®（兼容 ISO 11898-1，即 CAN 规范 2.0）
- 40 MHz 晶振
- 4 MB SPI flash
- 工作电压/供电电压：3.0 ~ 3.6 V
- 建议工作环境温度：-40 ~ 85 °C
- 封装尺寸：(7 × 7 × 0.94) mm

## 1.2 描述

ESP32-PICO-V3 是一款基于 ESP32 (ECO V3) 的系统级封装 (SiP) 产品，可提供完整的 Wi-Fi 和蓝牙® 功能，集成 1 个 4 MB 串行外围设备接口 (SPI) flash。

ESP32-PICO-V3 的核心是 ESP32 (ECO V3) 芯片\*。ESP32 是集成 2.4 GHz Wi-Fi 和蓝牙双模的单芯片方案，采用台积电 (TSMC) 超低功耗的 40 纳米工艺。ESP32-PICO-V3 模组已将晶振、flash、滤波电容、RF 匹配链路等所有外围器件无缝集成进封装内，不再需要外围元器件即可工作。此时，模组的组装和测试都在 SiP 层面完成，因此 ESP32-PICO-V3 可以大大降低供应链的复杂程度并提升管控效率。

ESP32-PICO-V3 具备体积紧凑、性能强劲及功耗低等特点，适用于任何空间有限或电池供电的设备，比如可穿戴设备、医疗设备、传感器及其他 IoT 设备。

相比其他 ESP32 系列芯片，ESP32-PICO-V3 增加了 GPIO20 管脚。另外，考虑到芯片的安全性能，flash 管脚 DI, DO, /HOLD, /WP 均未引出。

#### 说明：

- 更多有关 ESP32 的信息，请参考 [《ESP32 技术规格书》](#)。
- 更多有关 ESP32 ECO V3 的信息，请参考 [《ESP32 ECO V3 使用指南》](#)。

## 1.3 应用

- 通用低功耗 IoT 传感器 Hub
- 通用低功耗 IoT 数据记录器
- 摄像头视频流传输
- OTT 电视盒/机顶盒设备
- 语音识别
- 图像识别
- Mesh 网络
- 家庭自动化
- 智能家居控制板
- 智慧楼宇
- 工业自动化
- 智慧农业
- 音频设备
- 健康/医疗/看护
- Wi-Fi 玩具
- 可穿戴电子产品
- 零售 & 餐饮
- 智能 POS 应用

# 目录

<b>1</b>	<b>产品概述</b>	3
1.1	特性	3
1.2	描述	3
1.3	应用	4
<b>2</b>	<b>功能块图</b>	9
<b>3</b>	<b>管脚定义</b>	10
3.1	管脚布局	10
3.2	管脚描述	10
3.3	与 ESP32-PICO-D4 兼容性	12
3.4	Strapping 管脚	13
<b>4</b>	<b>电气特性</b>	15
4.1	绝对最大额定值	15
4.2	建议工作条件	15
4.3	直流电气特性 (3.3 V, 25 °C)	15
4.4	功耗特性	16
4.5	Wi-Fi 射频	17
4.5.1	Wi-Fi 射频特性	17
4.5.2	发射器性能规格	18
4.5.3	接收器性能规格	18
4.6	蓝牙射频	19
4.6.1	接收器 - 基础数据率 (BR)	19
4.6.2	发射器 - 基础数据率 (BR)	19
4.6.3	接收器 - 增强数据率 (EDR)	20
4.6.4	发射器 - 增强数据率 (EDR)	21
4.7	低功耗蓝牙射频	21
4.7.1	接收器	21
4.7.2	发射器	22
<b>5</b>	<b>原理图</b>	23
<b>6</b>	<b>外围设计原理图</b>	24
<b>7</b>	<b>封装信息</b>	25
<b>8</b>	<b>产品处理</b>	28
8.1	存储条件	28
8.2	ESD	28
8.3	回流焊温度曲线	28
<b>9</b>	<b>相关文档和资源</b>	29

## 修订历史

30

## 表格

1	管脚定义	10
2	ESP32-PICO-V3 与 ESP32-PICO-D4 六个管脚的用途差异	12
3	Strapping 管脚	13
4	绝对最大额定值	15
5	建议工作条件	15
6	直流电气特性 (3.3 V, 25 °C)	15
7	射频功耗	16
8	不同功耗模式下的功耗	17
9	Wi-Fi 射频特性	17
10	发射器性能规格	18
11	接收器性能规格	18
12	接收器特性 - 基础数据率 (BR)	19
13	发射器特性 - 基础数据率 (BR)	20
14	接收器特性 - 增强数据率 (EDR)	20
15	发射器特性 - 增强数据率 (EDR)	21
16	低功耗蓝牙接收器特性	21
17	低功耗蓝牙发射器特性	22

## 插图

1	ESP32-PICO-V3 功能块图	9
2	ESP32-PICO-V3 管脚布局（顶视图）	10
3	ESP32-PICO-V3 原理图	23
4	ESP32-PICO-V3 外围设计原理图	24
5	ESP32-PICO-V3 封装信息	25
6	ESP32-PICO-V3 封装图形	26
7	ESP32-PICO-V3 STENCIL	27
8	回流焊温度曲线	28



## 2 功能块图

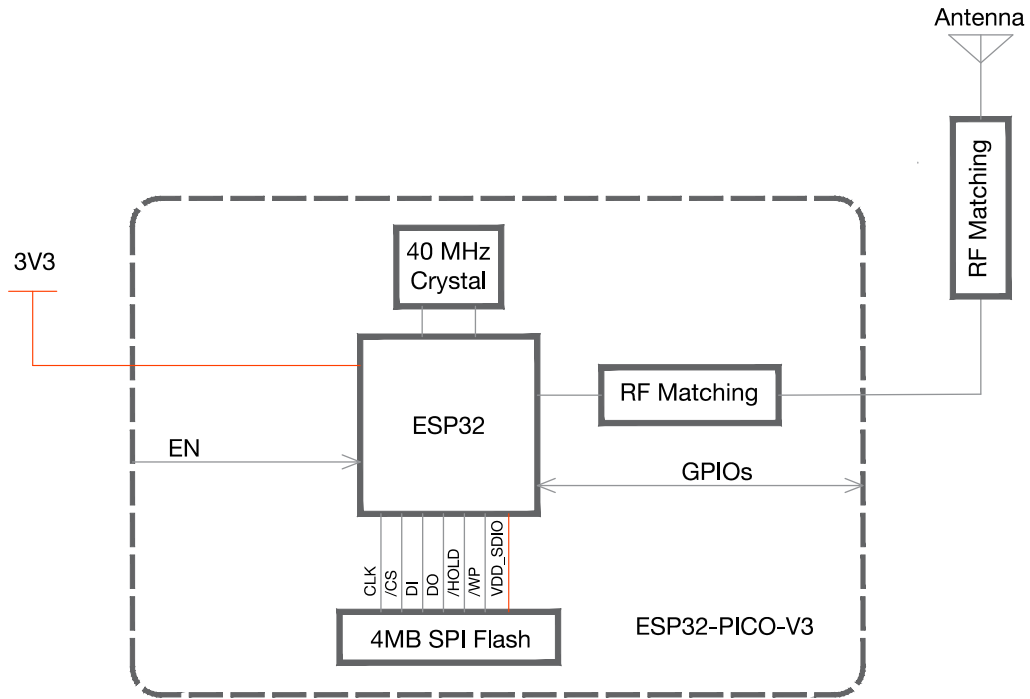


图 1: ESP32-PICO-V3 功能块图

## 3 管脚定义

### 3.1 管脚布局

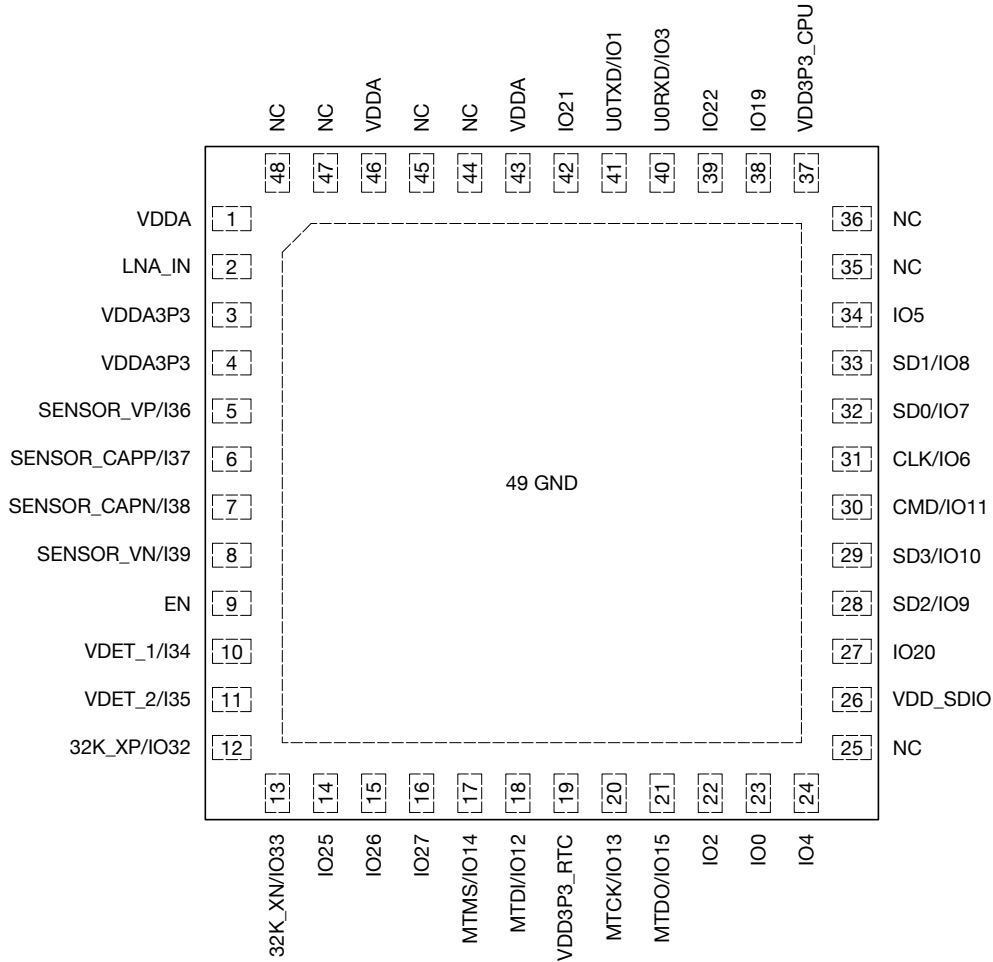


图 2: ESP32-PICO-V3 管脚布局 (顶视图)

**说明:**

管脚布局图显示了模组上管脚的大致位置。具体布局请参考图 5。

### 3.2 管脚描述

ESP32-PICO-V3 共有 48 个管脚，具体描述参见表 1。

表 1: 管脚定义

名称	序号	类型	功能
VDDA	1	P	模拟电源 (3.0 V ~ 3.6 V)
LNA_IN	2	I/O	射频输入输出
VDDA3P3	3	P	模拟电源 (3.0 V ~ 3.6 V)

名称	序号	类型	功能
VDDA3P3	4	P	模拟电源 (3.0 V ~ 3.6 V)
SENSOR_VP/I36	5	I	GPIO36, ADC1_CH0, RTC_GPIO0
SENSOR_CAPP/I37	6	I	GPIO37, ADC1_CH1, RTC_GPIO1
SENSOR_CAPN/I38	7	I	GPIO38, ADC1_CH2, RTC_GPIO2
SENSOR_VN/I39	8	I	GPIO39, ADC1_CH3, RTC_GPIO3
EN	9	I	高电平: 芯片使能; 低电平: 芯片关闭; 注意不能让 EN 管脚浮空。
VDET_1/I34	10	I	ADC1_CH6, RTC_GPIO4
VDET_2/I35	11	I	ADC1_CH7, RTC_GPIO5
32K_XP/IO32	12	I/O	32K_XP (32.768 kHz crystal oscillator input), ADC1_CH4, TOUCH9, RTC_GPIO9
32K_XN/IO33	13	I/O	32K_XN (32.768 kHz crystal oscillator output), ADC1_CH5, TOUCH8, RTC_GPIO8
IO25	14	I/O	GPIO25, DAC_1, ADC2_CH8, RTC_GPIO6, EMAC_RXD0
IO26	15	I/O	GPIO26, DAC_2, ADC2_CH9, RTC_GPIO7, EMAC_RXD1
IO27	16	I/O	GPIO27, ADC2_CH7, TOUCH7, RTC_GPIO17, EMAC_RX_DV
MTMS/IO14	17	I/O	ADC2_CH6, TOUCH6, RTC_GPIO16, MTMS, HSPICLK, HS2_CLK, SD_CLK, EMAC_TXD2
MTDI/IO12	18	I/O	ADC2_CH5, TOUCH5, RTC_GPIO15, MTDI, HSPIQ, HS2_DATA2, SD_DATA2, EMAC_TXD3
VDD3P3_RTC	19	P	RTC IO 电源输入 (3.0 V ~ 3.6 V)
MTCK/IO13	20	I/O	ADC2_CH4, TOUCH4, RTC_GPIO14, MTCK, HSPID, HS2_DATA3, SD_DATA3, EMAC_RX_ER
MTDO/IO15	21	I/O	ADC2_CH3, TOUCH3, RTC_GPIO13, MTDO, HSPICS0, HS2_CMD, SD_CMD, EMAC_RXD3
IO2	22	I/O	ADC2_CH2, TOUCH2, RTC_GPIO12, HSPIWP, HS2_DATA0, SD_DATA0
IO0	23	I/O	ADC2_CH1, TOUCH1, RTC_GPIO11, CLK_OUT1, EMAC_TX_CLK
IO4	24	I/O	ADC2_CH0, TOUCH0, RTC_GPIO10, HSPIHD, HS2_DATA1, SD_DATA1, EMAC_TX_ER
NC	25	—	NC
VDD_SDIO	26	P	VDD3P3_RTC 电源输出, 请见表格下方说明 1
IO20	27	I/O	GPIO20, 请见表格下方说明 3
SD2/IO9	28	I/O	GPIO9, SD_DATA2, HS1_DATA2, U1RXD, 请见表格下方说明 3
SD3/IO10	29	I/O	GPIO10, SD_DATA3, HS1_DATA3, U1TXD, 请见表格下方说明 3
CMD/IO11	30	I/O	请见表格下方说明 2、说明 3
CLK/IO6	31	I/O	请见表格下方说明 2、说明 3
SD0/IO7	32	I/O	GPIO7, SD_DATA0, HS1_DATA0, U2RTS, 请见表格下方说明 3
SD1/IO8	33	I/O	GPIO8, SD_DATA1, HS1_DATA1, U2CTS, 请见表格下方说明 3
IO5	34	I/O	GPIO5, VSPICS0, HS1_DATA6, EMAC_RX_CLK
NC	35	—	NC
NC	36	—	NC

名称	序号	类型	功能
VDD3P3_CPU	37	P	CPU IO 电源输入 (1.8 V ~ 3.6 V)
IO19	38	I/O	GPIO19, VSPIQ, U0CTS, EMAC_TXD0
IO22	39	I/O	GPIO22, VSPIWP, U0RTS, EMAC_TXD1
U0RXD/IO3	40	I/O	GPIO3, U0RXD, CLK_OUT2
U0TXD/IO1	41	I/O	GPIO1, U0TXD, CLK_OUT3, EMAC_RXD2
IO21	42	I/O	GPIO21, VSPIHD, EMAC_TX_EN
VDDA	43	P	模拟电源 (3.0 V ~ 3.6 V)
NC	44	—	NC
NC	45	—	NC
VDDA	46	P	模拟电源 (3.0 V ~ 3.6 V)
NC	47	—	NC
NC	48	—	NC

**说明:**

1. 嵌入式 flash 连接至 VDD\_SDIO, 由 VDD3P3\_RTC 通过约 6  $\Omega$  电阻直接供电。因此, VDD\_SDIO 相对 VDD3P3\_RTC 会有一定电压降。
2. CMD/IO11 和 CLK/IO6 管脚用于连接嵌入式 flash, 不建议用作其他用途, 具体请参考章节 5。
3. IO6/IO7/IO8/IO9/IO10/IO11/IO20 由 VDD\_SDIO 供电, VDD\_SDIO 电源关闭时则无法工作。
4. 外设管脚分配请参考《ESP32 技术规格书》。

### 3.3 与 ESP32-PICO-D4 兼容性

在有些情况下可以改动很少或者不用改动硬件设计来将采用 ESP32-PICO-D4 的硬件产品升级为 ESP32-PICO-V3。在升级前, 用户必须注意几点:

- ESP32-PICO-V3 与 ESP32-PICO-D4 有六个管脚的用途不同:

表 2: ESP32-PICO-V3 与 ESP32-PICO-D4 六个管脚的用途差异

管脚编号	ESP32-PICO-V3	ESP32-PICO-D4
25	空脚	GPIO16, 用于连接内部 flash
27	GPIO20, 可以使用	GPIO17, 用于连接内部 flash
32	SD0 (GPIO7), 可以使用	SD0 (GPIO7), 用于连接内部 flash
33	SD1 (GPIO8), 可以使用	SD1 (GPIO8), 用于连接内部 flash
35	空脚	GPIO18, 可以使用
36	空脚	GPIO23, 可以使用

- ESP32-PICO-V3 上的内部 flash 数据管脚均未外接, 而是内部连接到 GPIO16、GPIO17、GPIO18 和 GPIO23。
- ESP32-PICO-V3 无法外接 PSRAM。
- 如果 ESP32-PICO-D4 外接了 32.768 kHz 晶振, 则需要参考 [《ESP32 ECO V3 使用指南》](#) 中的相关内容进行硬件更新。

- 有关使用 ESP32 ECO V3 所需的软件更新和升级，请参考 [《ESP32 ECO V3 使用指南》](#)。
- 在更新硬件设计以兼容 ESP32-PICO-V3 后应进行电磁兼容性和 RF 性能测试。
- 要获取有关 ESP32-PICO-D4 的更多信息，请参考 [《ESP32-PICO-D4 技术规格书》](#)。

### 3.4 Strapping 管脚

ESP32 共有 5 个 Strapping 管脚。Strapping 管脚与 SiP 管脚对应关系如下，可参考章节 5 电路原理图：

- MTDI = IO12
- GPIO0 = IO0
- GPIO2 = IO2
- MTDO = IO15
- GPIO5 = IO5

软件可以读取寄存器“GPIO\_STRAPPING”中这 5 个管脚 strapping 的值。

在芯片的系统复位（上电复位、RTC 看门狗复位、欠压复位）放开的过程中，Strapping 管脚对电平采样并存储到锁存器中，锁存为“0”或“1”，并一直保持到芯片掉电或关闭。

每一个 Strapping 管脚都会连接内部上拉/下拉。如果一个 Strapping 管脚没有外部连接或者连接的外部线路处于高阻抗状态，内部弱上拉/下拉将决定 Strapping 管脚输入电平的默认值。

为改变 Strapping 的值，用户可以应用外部下拉/上拉电阻，或者应用主机 MCU 的 GPIO 控制 ESP32 上电复位放开时的 Strapping 管脚电平。

复位放开后，Strapping 管脚和普通管脚功能相同。

配置 Strapping 管脚的详细启动模式请参阅表 3。

表 3: Strapping 管脚

内置 LDO (VDD_SDIO) 电压					
管脚	默认	3.3 V		1.8 V	
MTDI	下拉	0		1	
系统启动模式					
管脚	默认	SPI 启动模式		下载启动模式	
GPIO0	上拉	1		0	
GPIO2	下拉	无关项		0	
系统启动过程中，控制 U0TXD 打印					
管脚	默认	U0TXD 正常打印		U0TXD 上电不打印	
MTDO	上拉	1		0	
SDIO 从机信号输入输出时序					
管脚	默认	下降沿采样 下降沿输出	下降沿采样 上升沿输出	上升沿采样 下降沿输出	上升沿采样 上升沿输出
MTDO	上拉	0	0	1	1
GPIO5	上拉	0	1	0	1

**说明：**

- 固件可以通过配置一些寄存器比特位，在启动后改变“内置 LDO (VDD\_SDIO) 电压”和“SDIO 从机信号输入输

出时序” 的设置。

- SiP 集成的外部 SPI flash 工作电压为 3.3 V，因此在上电复位过程中需保持 Strapping 管脚 MTDI 为低电平。

## 4 电气特性

### 4.1 绝对最大额定值

超出绝对最大额定值表可能导致器件永久性损坏。这只是强调的额定值，不涉及器件在这些或其它条件下超出本技术规格指标的功能性操作。建议工作条件请参考表 5。

表 4: 绝对最大额定值

符号	参数	最小值	最大值	单位
VDD33	供电电压	-0.3	3.6	V
T <sub>store</sub>	存储温度	-40	85	°C

**说明:**

关于电源域请参考《ESP32 技术规格书》附录中表 IO\_MUX。

### 4.2 建议工作条件

表 5: 建议工作条件

符号	参数	最小值	典型值	最大值	单位
VDD33	供电电压	3.0	3.3	3.6	V
I <sub>VDD</sub>	外部电源的供电电流	0.5	-	-	A
T	工作环境温度	-40	-	85	°C

### 4.3 直流电气特性 (3.3 V, 25 °C)

表 6: 直流电气特性 (3.3 V, 25 °C)

符号	参数	最小值	典型值	最大值	单位
C <sub>IN</sub>	管脚电容	-	2	-	pF
V <sub>IH</sub>	高电平输入电压	0.75×VDD <sup>1</sup>	-	VDD <sup>1</sup> +0.3	V
V <sub>IL</sub>	低电平输入电压	-0.3	-	0.25×VDD <sup>1</sup>	V
I <sub>IH</sub>	高电平输入电流	-	-	50	nA
I <sub>IL</sub>	低电平输入电流	-	-	50	nA
V <sub>OH</sub>	高电平输出电压	0.8×VDD <sup>1</sup>	-	-	V
V <sub>OL</sub>	低电平输出电压	-	-	0.1×VDD <sup>1</sup>	V

符号	参数	最小值	典型值	最大值	单位	
$I_{OH}$	高电平拉电流 ( $V_{DD}^1 = 3.3\text{ V}$ , $V_{OH} \geq 2.64\text{ V}$ , 管脚输出强度设为 最大值)	VDD3P3_CPU 电 源域 <sup>1, 2</sup>	-	40	-	mA
		VDD3P3_RTC 电 源域 <sup>1, 2</sup>	-	40	-	mA
		VDD_SDIO 电 源域 <sup>1, 3</sup>	-	20	-	mA
$I_{OL}$	低电平灌电流 ( $V_{DD}^1 = 3.3\text{ V}$ , $V_{OL} = 0.495\text{ V}$ , 管脚输出强度设为最大值)	-	28	-	mA	
$R_{PU}$	上拉电阻	-	45	-	$k\Omega$	
$R_{PD}$	下拉电阻	-	45	-	$k\Omega$	
$V_{IL\_nRST}$	CHIP_PU 关闭芯片的低电平输入电压	-	-	0.6	V	

**说明:**

1. VDD 是 I/O 的供电电源。关于电源域请参考 [《ESP32 技术规格书》](#) 附录中表 IO\_MUX。
2. VDD3P3\_CPU 和 VDD3P3\_RTC 电源域管脚的单个管脚的拉电流随管脚数量增加而减小，从约 40 mA 减小到约 29 mA。
3. VDD\_SDIO 电源域的管脚不包括连接 flash 和/或 PSRAM 的管脚。

## 4.4 功耗特性

ESP32 采用了先进的电源管理技术，可以在不同的功耗模式之间切换。关于不同功耗模式的描述，详见 [《ESP32 技术规格书》](#) 中章节 *RTC* 和低功耗管理。

表 7: 射频功耗

工作模式	描述	平均值 (mA)	峰值 (mA)	
Active (射频工作)	TX	802.11b, 20 MHz, 1 Mbps, @19.5 dBm	233	368
		802.11g, 20 MHz, 54 Mbps, @14 dBm	181	258
		802.11n, 20 MHz, MCS7, @13 dBm	178	248
		802.11n, 40 MHz, MCS7, @13 dBm	162	205
	RX	802.11b/g/n, 20 MHz	110	111
		802.11n, 40 MHz	116	117

**说明:**

- 功耗数据是基于 3.3 V 电源、25 °C 环境温度，在 RF 接口处完成的测试结果。所有发射数据均基于 50% 的占空比测得。
- 测量 RX 功耗数据时，外设处于关闭状态，CPU 处于 idle 状态。



表 8: 不同功耗模式下的功耗

工作模式	描述		功耗典型值
Modem-sleep	CPU 处于工作状态	240 MHz	30 ~ 68 mA
		160 MHz	27 ~ 44 mA
		正常速度: 80 MHz	20 ~ 31 mA
Light-sleep	—		0.8 mA
Deep-sleep	ULP 协处理器处于工作状态		150 $\mu$ A
	超低功耗传感器监测模式		100 $\mu$ A @1% duty
	RTC 定时器 + RTC 存储器		10 $\mu$ A
	仅有 RTC 定时器处于工作状态		5 $\mu$ A
关闭	CHIP_PU 脚拉低, 芯片处于关闭状态		1 $\mu$ A

**说明:**

- 测量 Modem-sleep 功耗数据时, CPU 处于工作状态, cache 处于 idle 状态。
- 在 Wi-Fi 开启的场景中, 芯片会在 Active 和 Modem-sleep 模式之间切换, 功耗也会在两种模式间变化。
- Modem-sleep 模式下, CPU 频率自动变化, 频率取决于 CPU 负载和使用的外设。
- Deep-sleep 模式下, 仅 ULP 协处理器处于工作状态时, 可以操作 GPIO 及低功耗 I<sup>2</sup>C。
- 当系统处于超低功耗传感器监测模式时, ULP 协处理器或传感器周期性工作。ADC 以 1% 占空比工作, 系统功耗典型值为 100  $\mu$ A。

## 4.5 Wi-Fi 射频

### 4.5.1 Wi-Fi 射频特性

表 9: Wi-Fi 射频特性

参数	描述	
工作信道中心频率范围 *	2412 ~ 2484 MHz	
Wi-Fi 协议	IEEE 802.11b/g/n	
数据速率	20 MHz	11b: 1, 2, 5.5, 11 Mbps 11g: 6, 9, 12, 18, 24, 36, 48, 54 Mbps 11n: MCS0-7, 72.2 Mbps (Max)
	40 MHz	11n: MCS0-7, 150 Mbps (Max)

**说明:**

工作信道中心频率范围应符合国家或地区的规范标准。软件可以配置工作信道中心频率范围。

## 4.5.2 发射器性能规格

表 10: 发射器性能规格

参数	条件	典型值	单位
输出功率 <sup>1</sup>	11b, 1 Mbps	19.5	dBm
	11b, 11 Mbps	19.5	
	11g, 6 Mbps	18	
	11g, 54 Mbps	14	
	11n, HT20, MCS0	18	
	11n, HT20, MCS7	13	
	11n, HT40, MCS0	18	
	11n, HT40, MCS7	13	

**说明:**

根据产品或认证的要求，用户可以配置目标功率。

## 4.5.3 接收器性能规格

表 11: 接收器性能规格

参数	条件	典型值	单位
接收灵敏度	1 Mbps	-97	dBm
	2 Mbps	-94	
	5.5 Mbps	-91	
	11 Mbps	-88	
	6 Mbps	-92	
	9 Mbps	-91	
	12 Mbps	-89	
	18 Mbps	-87	
	24 Mbps	-84	
	36 Mbps	-80	
	48 Mbps	-76	
	54 Mbps	-75	
	11n, HT20, MCS0	-91	
	11n, HT20, MCS1	-88	
	11n, HT20, MCS2	-85	
	11n, HT20, MCS3	-83	
	11n, HT20, MCS4	-80	
	11n, HT20, MCS5	-75	
	11n, HT20, MCS6	-74	
	11n, HT20, MCS7	-72	
11n, HT40, MCS0	-88		
11n, HT40, MCS1	-85		
11n, HT40, MCS2	-82		
11n, HT40, MCS3	-80		

参数	条件	典型值	单位
	11n, HT40, MCS4	-76	
	11n, HT40, MCS5	-72	
	11n, HT40, MCS6	-71	
	11n, HT40, MCS7	-69	
最大接收电平	11b, 1 Mbps	5	dBm
	11b, 11 Mbps	5	
	11g, 6 Mbps	0	
	11g, 54 Mbps	-8	
	11n, HT20, MCS0	0	
	11n, HT20, MCS7	-8	
	11n, HT40, MCS0	0	
	11n, HT40, MCS7	-8	
邻道抑制	11b, 11 Mbps	35	dB
	11g, 6 Mbps	27	
	11g, 54 Mbps	13	
	11n, HT20, MCS0	27	
	11n, HT20, MCS7	12	
	11n, HT40, MCS0	16	
	11n, HT40, MCS7	7	

## 4.6 蓝牙射频

### 4.6.1 接收器 - 基础数据率 (BR)

表 12: 接收器特性 - 基础数据率 (BR)

参数	条件	最小值	典型值	最大值	单位
灵敏度 @0.1% BER	—	-90	-89	-88	dBm
最大接收信号 @0.1% BER	—	0	—	—	dBm
共信道抑制比 C/I	—	—	+7	—	dB
邻道选择性抑制比 C/I	F = F0 + 1 MHz	—	—	-6	dB
	F = F0 - 1 MHz	—	—	-6	dB
	F = F0 + 2 MHz	—	—	-25	dB
	F = F0 - 2 MHz	—	—	-33	dB
	F = F0 + 3 MHz	—	—	-25	dB
	F = F0 - 3 MHz	—	—	-45	dB
带外阻塞	30 MHz ~ 2000 MHz	-10	—	—	dBm
	2000 MHz ~ 2400 MHz	-27	—	—	dBm
	2500 MHz ~ 3000 MHz	-27	—	—	dBm
	3000 MHz ~ 12.5 GHz	-10	—	—	dBm
互调	—	-36	—	—	dBm

### 4.6.2 发射器 - 基础数据率 (BR)

表 13: 发射器特性 - 基础数据率 (BR)

参数	条件	最小值	典型值	最大值	单位
射频发射功率 (见表 13 下方说明)	—	—	0	—	dBm
增益控制步长	—	—	3	—	dB
射频功率控制范围	—	-12	—	+9	dBm
20 dB 带宽	—	—	0.9	—	MHz
邻道发射功率	$F = F_0 \pm 2 \text{ MHz}$	—	-55	—	dBm
	$F = F_0 \pm 3 \text{ MHz}$	—	-55	—	dBm
	$F = F_0 \pm > 3 \text{ MHz}$	—	-59	—	dBm
$\Delta f_{1\text{avg}}$	—	—	—	155	kHz
$\Delta f_{2\text{max}}$	—	127	—	—	kHz
$\Delta f_{2\text{avg}}/\Delta f_{1\text{avg}}$	—	—	0.92	—	—
ICFT	—	—	-7	—	kHz
漂移速率	—	—	0.7	—	kHz/50 $\mu\text{s}$
偏移 (DH1)	—	—	6	—	kHz
偏移 (DH5)	—	—	6	—	kHz

**说明:**

从 0 到 7, 共有 8 个功率级别, 发射功率范围从 -12 dBm 到 9 dBm。功率电平每增加 1 时, 发射功率增加 3 dB。默认情况下使用功率级别 4, 相应的发射功率为 0 dBm。

**4.6.3 接收器 - 增强数据率 (EDR)**

表 14: 接收器特性 - 增强数据率 (EDR)

参数	条件	最小值	典型值	最大值	单位
$\pi/4$ DQPSK					
灵敏度 @0.01% BER	—	-90	-89	-88	dBm
最大接收信号 @0.01% BER	—	—	0	—	dBm
共信道抑制比 C/I	—	—	11	—	dB
邻道选择性抑制比 C/I	$F = F_0 + 1 \text{ MHz}$	—	-7	—	dB
	$F = F_0 - 1 \text{ MHz}$	—	-7	—	dB
	$F = F_0 + 2 \text{ MHz}$	—	-25	—	dB
	$F = F_0 - 2 \text{ MHz}$	—	-35	—	dB
	$F = F_0 + 3 \text{ MHz}$	—	-25	—	dB
	$F = F_0 - 3 \text{ MHz}$	—	-45	—	dB
8DPSK					
灵敏度 @0.01% BER	—	-84	-83	-82	dBm
最大接收信号 @0.01% BER	—	—	-5	—	dBm
共信道抑制比 C/I	—	—	18	—	dB
邻道抑制比 C/I	$F = F_0 + 1 \text{ MHz}$	—	2	—	dB
	$F = F_0 - 1 \text{ MHz}$	—	2	—	dB
	$F = F_0 + 2 \text{ MHz}$	—	-25	—	dB
	$F = F_0 - 2 \text{ MHz}$	—	-25	—	dB

参数	条件	最小值	典型值	最大值	单位
	F = F0 + 3 MHz	—	-25	—	dB
	F = F0 - 3 MHz	—	-38	—	dB

#### 4.6.4 发射器 - 增强数据率 (EDR)

表 15: 发射器特性 - 增强数据率 (EDR)

参数	条件	最小值	典型值	最大值	单位
射频发射功率 (见表 13 下方说明)	—	—	0	—	dBm
增益控制步长	—	—	3	—	dB
射频功率控制范围	—	-12	—	+9	dBm
$\pi/4$ DQPSK max w0	—	—	-0.72	—	kHz
$\pi/4$ DQPSK max wi	—	—	-6	—	kHz
$\pi/4$ DQPSK max  wi + w0	—	—	-7.42	—	kHz
8DPSK max w0	—	—	0.7	—	kHz
8DPSK max wi	—	—	-9.6	—	kHz
8DPSK max  wi + w0	—	—	-10	—	kHz
$\pi/4$ DQPSK 调制精度	RMS DEVM	—	4.28	—	%
	99% DEVM	—	100	—	%
	Peak DEVM	—	13.3	—	%
8 DPSK 调制精度	RMS DEVM	—	5.8	—	%
	99% DEVM	—	100	—	%
	Peak DEVM	—	14	—	%
带内杂散发射	F = F0 $\pm$ 1 MHz	—	-46	—	dBm
	F = F0 $\pm$ 2 MHz	—	-44	—	dBm
	F = F0 $\pm$ 3 MHz	—	-49	—	dBm
	F = F0 +/- > 3 MHz	—	—	-53	dBm
EDR 差分相位编码	—	—	100	—	%

## 4.7 低功耗蓝牙射频

### 4.7.1 接收器

表 16: 低功耗蓝牙接收器特性

参数	条件	最小值	典型值	最大值	单位
灵敏度 @30.8% PER	—	-94	-93	-92	dBm
最大接收信号 @30.8% PER	—	0	—	—	dBm
共信道抑制比 C/I	—	—	+10	—	dB
邻道抑制比 C/I	F = F0 + 1 MHz	—	-5	—	dB
	F = F0 - 1 MHz	—	-5	—	dB
	F = F0 + 2 MHz	—	-25	—	dB
	F = F0 - 2 MHz	—	-35	—	dB
	F = F0 + 3 MHz	—	-25	—	dB

参数	条件	最小值	典型值	最大值	单位
	$F = F_0 - 3 \text{ MHz}$	—	-45	—	dB
带外阻塞	30 MHz ~ 2000 MHz	-10	—	—	dBm
	2000 MHz ~ 2400 MHz	-27	—	—	dBm
	2500 MHz ~ 3000 MHz	-27	—	—	dBm
	3000 MHz ~ 12.5 GHz	-10	—	—	dBm
互调	—	-36	—	—	dBm

## 4.7.2 发射器

表 17: 低功耗蓝牙发射器特性

参数	条件	最小值	典型值	最大值	单位
射频发射功率 (见表 13 下方说明)	—	—	0	—	dBm
增益控制步长	—	—	3	—	dB
射频功率控制范围	—	-12	—	+9	dBm
邻道发射功率	$F = F_0 \pm 2 \text{ MHz}$	—	-55	—	dBm
	$F = F_0 \pm 3 \text{ MHz}$	—	-57	—	dBm
	$F = F_0 \pm > 3 \text{ MHz}$	—	-59	—	dBm
$\Delta f_{1\text{avg}}$	—	—	—	265	kHz
$\Delta f_{2\text{max}}$	—	210	—	—	kHz
$\Delta f_{2\text{avg}}/\Delta f_{1\text{avg}}$	—	—	+0.92	—	—
ICFT	—	—	-10	—	kHz
漂移速率	—	—	0.7	—	kHz/50 $\mu\text{s}$
偏移	—	—	2	—	kHz



## 6 外围设计原理图

模组与外围器件（如电源、天线、复位按钮、JTAG 接口、UART 接口等）连接的应用电路图。

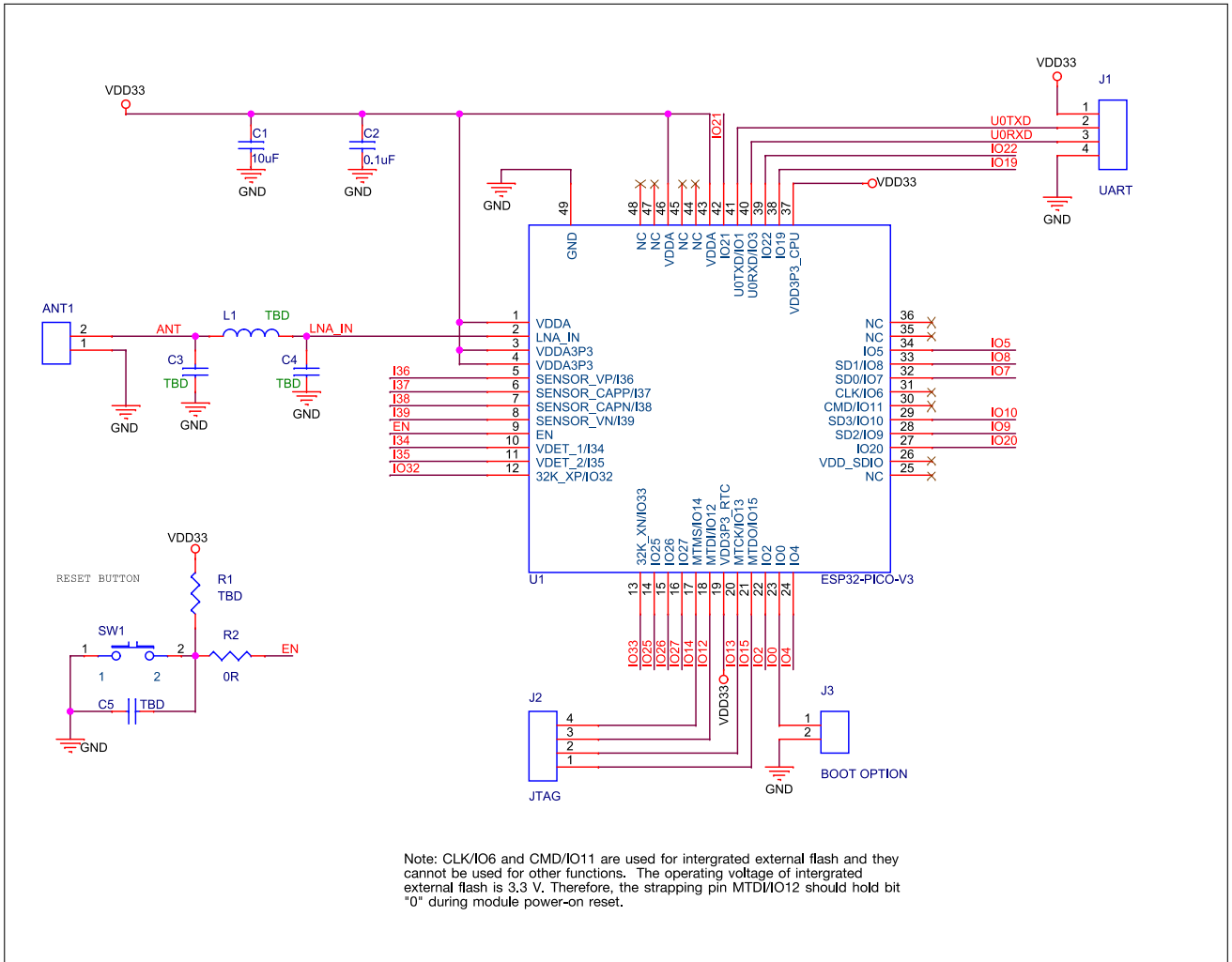


图 4: ESP32-PICO-V3 外围设计原理图

### 说明:

为确保芯片上电时的供电正常，EN 管脚处需要增加 RC 延迟电路。RC 通常建议为  $R = 10\text{ k}\Omega$ ， $C = 1\text{ }\mu\text{F}$ ，但具体数值仍需根据模组电源的上电时序和芯片的上电复位时序进行调整。芯片的上电复位时序图可参考《ESP32 技术规格书》中的电源管理章节。



# 7 封装信息

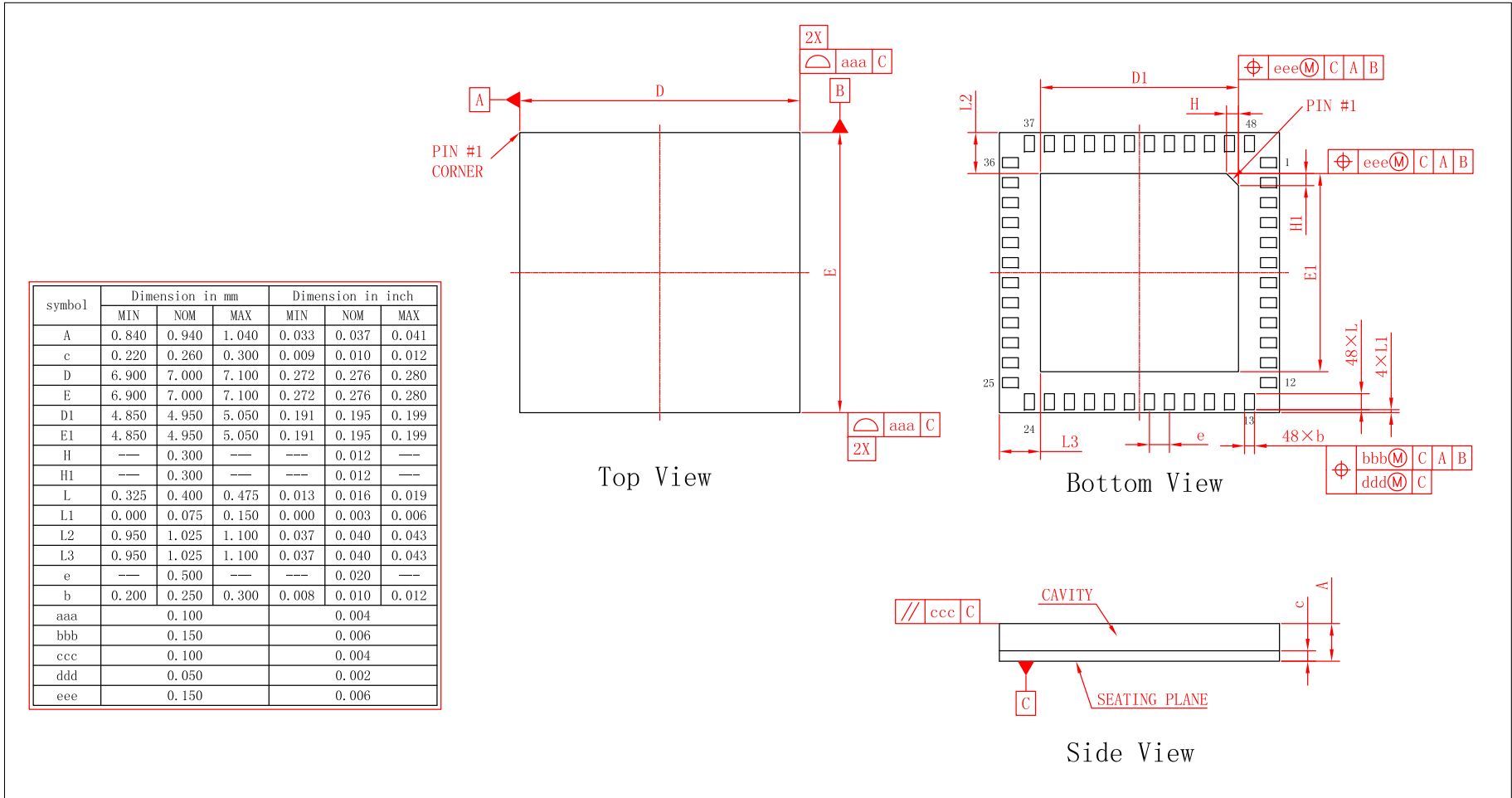


图 5: ESP32-PICO-V3 封装信息

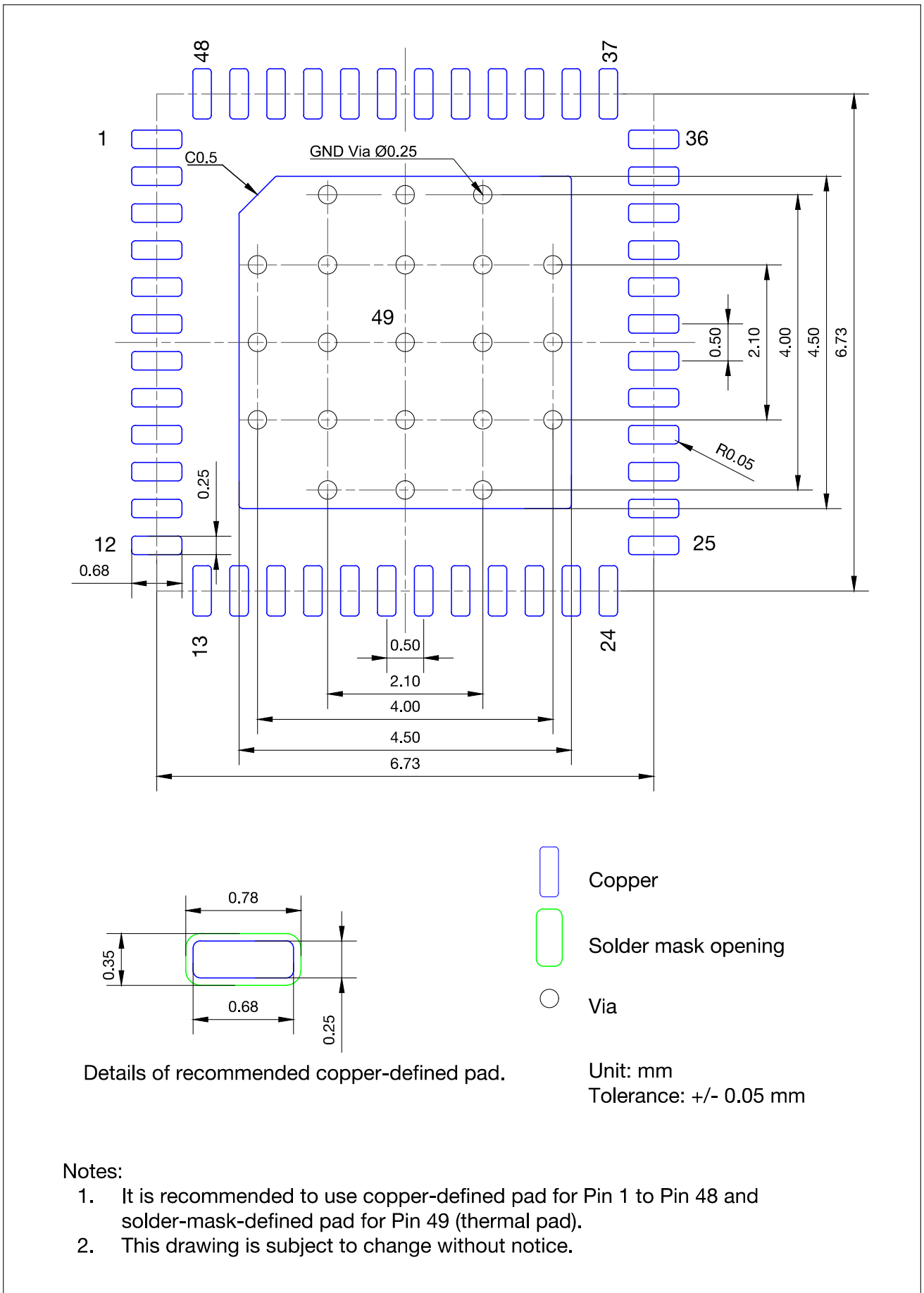


图 6: ESP32-PICO-V3 封装图形

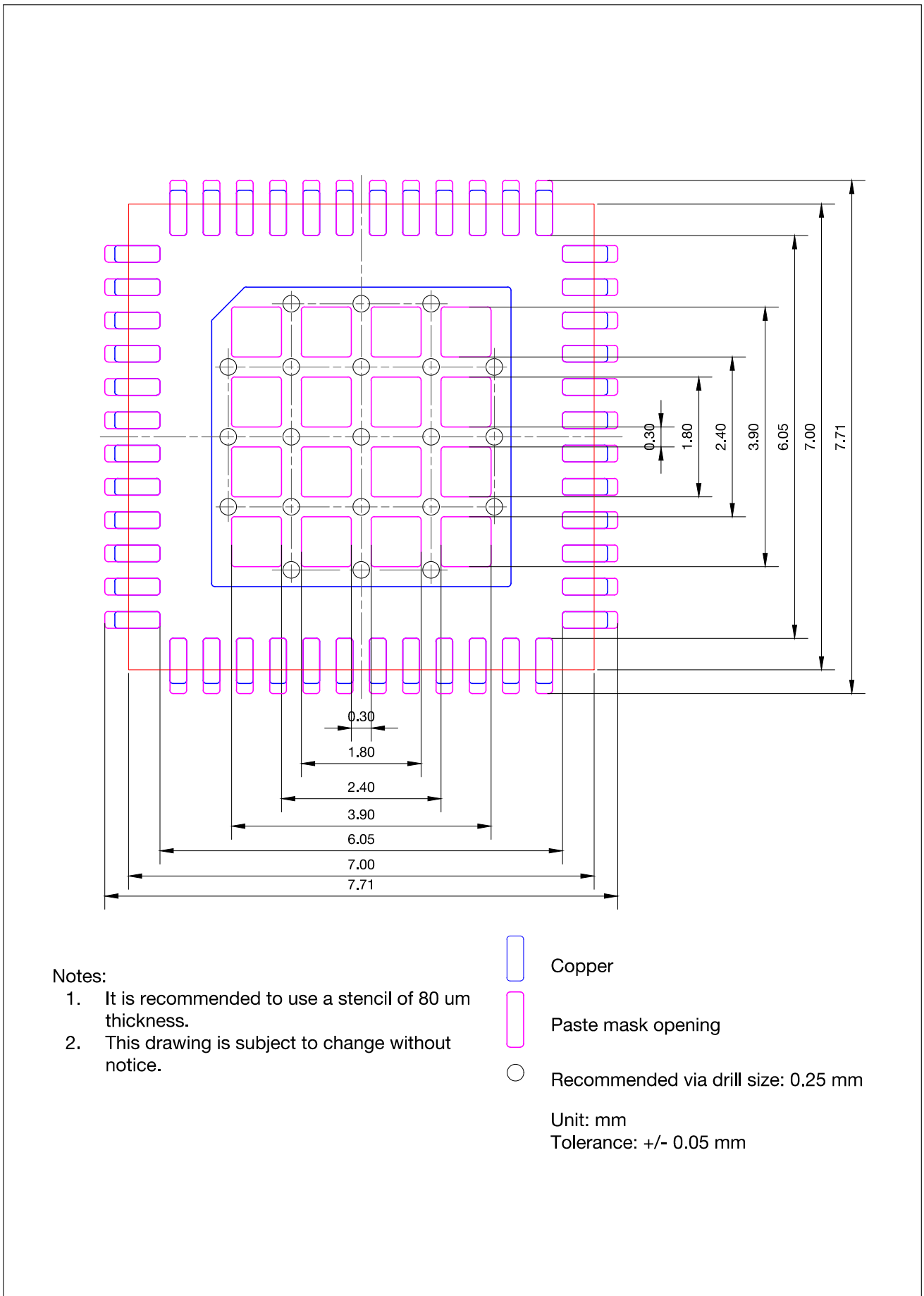


图 7: ESP32-PICO-V3 STENCIL

## 8 产品处理

### 8.1 存储条件

密封在防潮袋 (MBB) 中的产品应储存在  $< 40\text{ }^{\circ}\text{C}/90\% \text{ RH}$  的非冷凝大气环境中。

模组的潮湿敏感度等级 (MSL) 为 3 级。

真空袋拆封后，在  $25\pm 5\text{ }^{\circ}\text{C}$ 、 $60\% \text{ RH}$  下，必须在 168 小时内使用完毕，否则就需要烘烤后才能二次上线。

### 8.2 ESD

- 人体放电模式 (HBM):  $\pm 2000\text{ V}$
- 充电器件模式 (CDM):  $\pm 500\text{ V}$
- 空气放电:  $\pm 6000\text{ V}$
- 接触放电:  $\pm 4000\text{ V}$

### 8.3 回流焊温度曲线

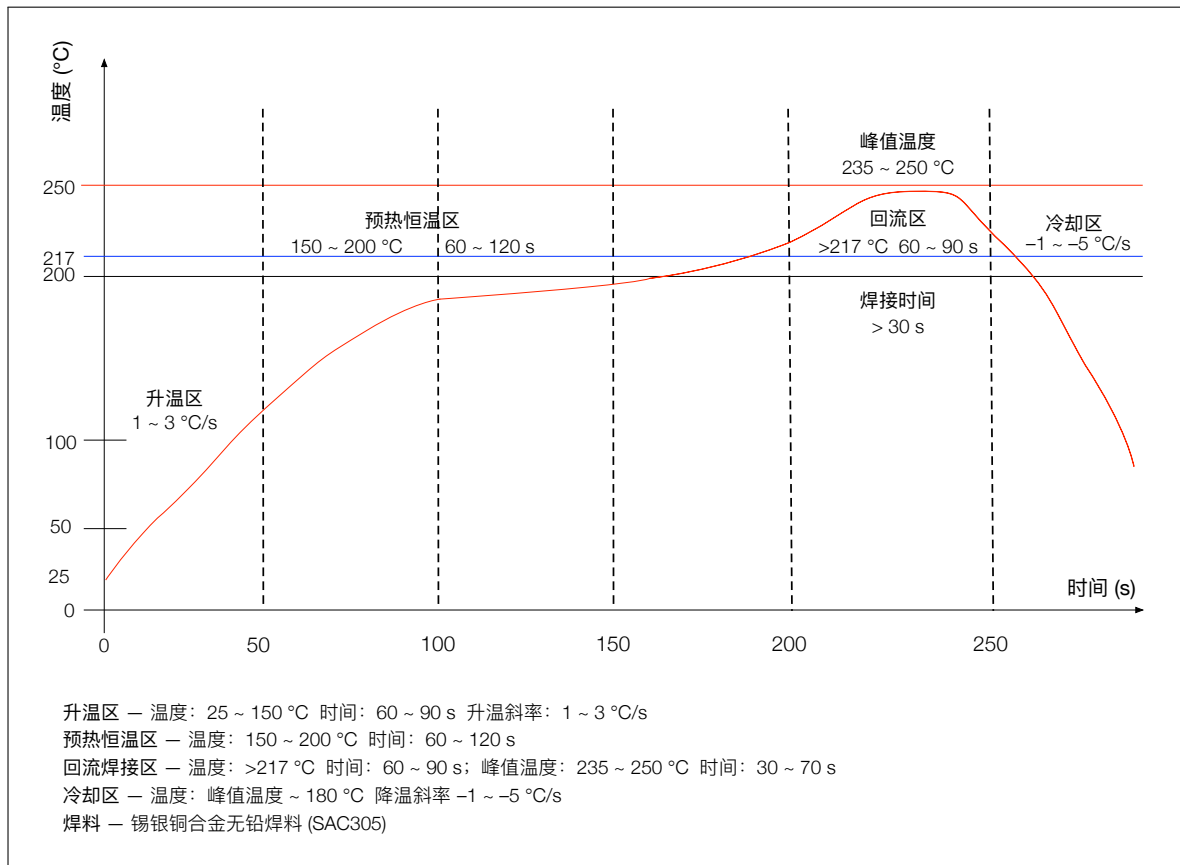


图 8: 回流焊温度曲线

**说明:**

建议模组只过一次回流焊。

## 9 相关文档和资源

### 相关文档

- [《ESP32 技术规格书》](#) – 提供 ESP32 芯片的硬件技术规格。
- [《ESP32 技术参考手册》](#) – 提供 ESP32 芯片的存储器和外设的详细使用说明。
- [《ESP32 硬件设计指南》](#) – 提供基于 ESP32 芯片的产品设计规范。
- [《ESP32 勘误表及解决办法》](#) – 提供关于 ESP32 芯片的设计问题的说明和解决方案。
- 证书  
<https://espressif.com/zh-hans/support/documents/certificates>
- ESP32 产品/工艺变更通知 (PCN)  
<https://espressif.com/zh-hans/support/documents/pcns>
- ESP32 公告 – 提供有关安全、bug、兼容性、器件可靠性的信息  
<https://espressif.com/zh-hans/support/documents/advisories>
- 文档更新和订阅通知  
<https://espressif.com/zh-hans/support/download/documents>

### 开发者社区

- [《ESP32 ESP-IDF 编程指南》](#) – ESP-IDF 开发框架的文档中心。
- ESP-IDF 及 GitHub 上的其它开发框架  
<https://github.com/espressif>
- ESP32 论坛 – 工程师对工程师 (E2E) 的社区，您可以在这里提出问题、解决问题、分享知识、探索观点。  
<https://esp32.com/>
- *The ESP Journal* – 分享乐鑫工程师的最佳实践、技术文章和工作随笔。  
<https://blog.espressif.com/>
- SDK 和演示、App、工具、AT 等下载资源  
<https://espressif.com/zh-hans/support/download/sdks-demos>

### 产品

- ESP32 系列芯片 – ESP32 全系列芯片。  
<https://espressif.com/zh-hans/products/socs?id=ESP32>
- ESP32 系列模组 – ESP32 全系列模组。  
<https://espressif.com/zh-hans/products/modules?id=ESP32>
- ESP32 系列开发板 – ESP32 全系列开发板。  
<https://espressif.com/zh-hans/products/devkits?id=ESP32>
- ESP Product Selector (乐鑫产品选型工具) – 通过筛选性能参数、进行产品对比快速定位您所需要的产品。  
<https://products.espressif.com/#/product-selector?language=zh>

### 联系我们

- 商务问题、技术支持、电路原理图 & PCB 设计审阅、购买样品 (线上商店)、成为供应商、意见与建议  
<https://espressif.com/zh-hans/contact-us/sales-questions>

## 修订历史

日期	版本	发布说明
2022-03-29	v1.3	更新章节 1.1 中对 TWAI 的描述 更新表 5 升级文档格式
2021-02-09	V1.2	更新 TWAI™ 为 TWAI® 删除章节 6: 外围设计原理图中的 VDD33 放电电路图和复位电路图 更新图 8: 回流焊温度曲线下方的说明
2020-11-27	V1.1	在章节 1.1 中增加 TWAI™; 更新 RC 延迟电路中的电容值为 1 $\mu$ F; 添加图 6 和图 7。
2020-04-16	V1.0	首次发布。



## 免责声明和版权公告

本档中的信息，包括供参考的 URL 地址，如有变更，恕不另行通知。

本档可能引用了第三方的信息，所有引用的信息均为“按现状”提供，乐鑫不对信息的准确性、真实性做任何保证。

乐鑫不对本档的内容做任何保证，包括内容的适销性、是否适用于特定用途，也不提供任何其他乐鑫提案、规格书或样品在他处提到的任何保证。

乐鑫不对本档是否侵犯第三方权利做任何保证，也不对使用本档内信息导致的任何侵犯知识产权的行为负责。本档在此未以禁止反言或其他方式授予任何知识产权许可，不管是明示许可还是暗示许可。

Wi-Fi 联盟成员标志归 Wi-Fi 联盟所有。蓝牙标志是 Bluetooth SIG 的注册商标。

文档中提到的所有商标名称、商标和注册商标均属其各自所有者的财产，特此声明。

版权归 © 2022 乐鑫信息科技（上海）股份有限公司。保留所有权利。